

## Preparazione Statica Standard Lavatoio armadiato, 2 vasche e 2 porte scorrevoli, da 1400 mm

ARTICOLO N° \_\_\_\_\_

MODELLO N° \_\_\_\_\_

NOME \_\_\_\_\_

SIS # \_\_\_\_\_

AIA # \_\_\_\_\_

**133251 (MLA1426PN)**Lavatoio armadiato con 2  
vasche 600x500 mm e 2 porte  
scorrevoli, da 1400 mm

### Descrizione

#### Articolo N°

Lavatoio in acciaio inox AISI 304 con piano di lavoro da 50 mm e spessore 10/10. Insonorizzato con piega salvamani sui bordi e dotato di involucro perimetrale ed angoli saldati. Porte scorrevoli fonoassorbenti. Piedini regolabili in altezza.

Alzatina paraspruzzi posteriore con raggiatura 10 mm, altezza 100 mm e spessore 13 mm. Due vasche da 600x500xh300 mm dotate di tubo troppopieno e piletta di scarico da 2".

### Costruzione

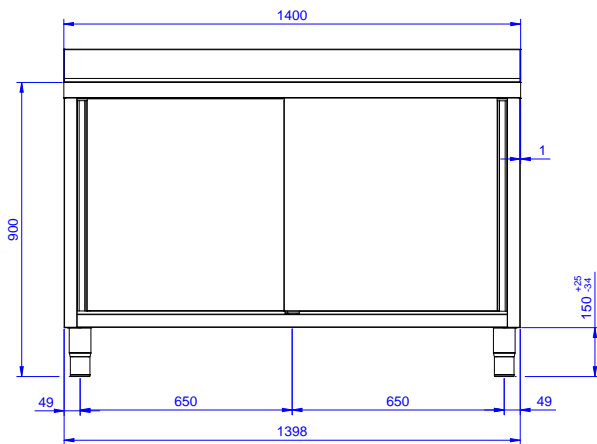
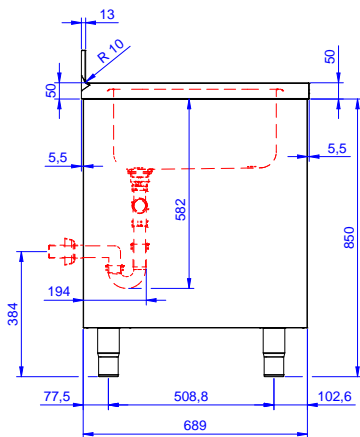
- Struttura completamente in acciaio inox con telaio saldato per conferire massima stabilità al tavolo.
- Miglior accesso al vano grazie alla presenza, per tutte le lunghezze, di solo due porte.
- Vasca lavatoio in acciaio inox AISI 304 dotata di tubo troppopieno e piletta di scarico.
- Piano di lavoro in acciaio 10/10 in AISI 304 di spessore 50 mm con piega salvamani sui bordi con pannello fonoassorbente da 18 mm di spessore.
- Pannelli laterali e suola rinforzata in acciaio inox AISI 304.
- Progettato per essere installato contro un muro. Alzatina posteriore paraspruzzi con raggiatura 8 mm, altezza 100 mm e spessore 13 mm
- Piedini in acciaio inox AISI 304 di 200 mm di altezza e 54 mm di diametro, regolabili: -50/+30 mm.
- Porte fonoassorbenti e scorrevoli su guide poste all'interno della cornice del mobile.
- Costruzione in acciaio inox.

### Accessori opzionali

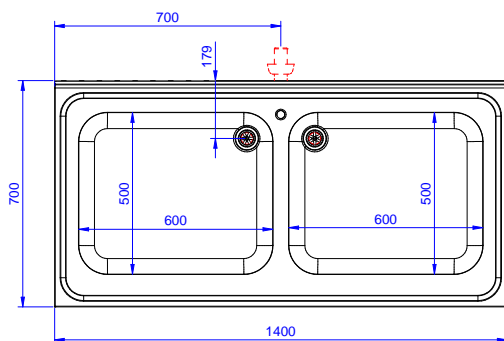
- Rubinetto con leva a gomito con canna, 3/4" monoforo PNC 855322
- - NOT TRANSLATED - PNC 855374
- - NOT TRANSLATED - PNC 855375
- Rubinetto a snodo monoforo (da montare sul piano) PNC 855382
- - NOT TRANSLATED - PNC 855383
- - NOT TRANSLATED - PNC 855384
- Rubinetto con doccia di prelavaggio monoforo (da montare sul piano) PNC 855385
- RUBINETTO CON LEVA A GOMITO DOCCIA+SNODO PNC 855386
- Rubinetto con doccia di prelavaggio e canna monoforo (da montare sul piano) PNC 855387
- - NOT TRANSLATED - PNC 855388
- - NOT TRANSLATED - PNC 855389
- - NOT TRANSLATED - PNC 855390
- Falso fondo per vasca 600x500 mm, gocciolatoio a destra PNC 895100
- Falso fondo per vasca 600x500 mm, gocciolatoio a sinistra PNC 895110
- Filtro troppopieno per vasca H=180 mm PNC 895130
- Filtro troppopieno per vasca H=230 mm PNC 895131
- Filtro troppopieno per vasca (altezza 330 mm) PNC 895132
- Sifone singolo in plastica da 2" per lavatoi PNC 895313

Approvazione: \_\_\_\_\_

## Preparazione Statica Standard Lavatoio armadiato, 2 vasche e 2 porte scorrevoli, da 1400 mm

**Fronte**

**Lato**


**D** = Scarico acqua

**Alto**

**Informazioni chiave**

<b>Larghezza armadio:</b>	
<b>133251 (MLA1426PN)</b>	1310 mm
<b>Profondità armadio:</b>	645 mm
<b>Altezza armadietto:</b>	330 mm
<b>Dimensioni esterne, larghezza:</b>	1400 mm
<b>Dimensioni esterne, profondità:</b>	700 mm
<b>Dimensioni esterne, altezza:</b>	1000 mm
<b>Dimensione alzatina, altezza:</b>	100 mm
<b>Dimensione alzatina, profondità:</b>	13 mm
<b>Dimensione alzatina, raggio:</b>	R=8
<b>Numero di vasche:</b>	2
<b>Dimensione vasca:</b>	600x500xH300
<b>Numero e tipologia di porte:</b>	2 Scorrevole
<b>Spessore piano di lavoro:</b>	50 mm
<b>Peso netto:</b>	60 kg

**Preparazione Statica Standard  
 Lavatoio armadiato, 2 vasche e 2 porte scorrevoli, da 1400 mm**

L'azienda si riserva il diritto di apportare modifiche ai prodotti senza preavviso